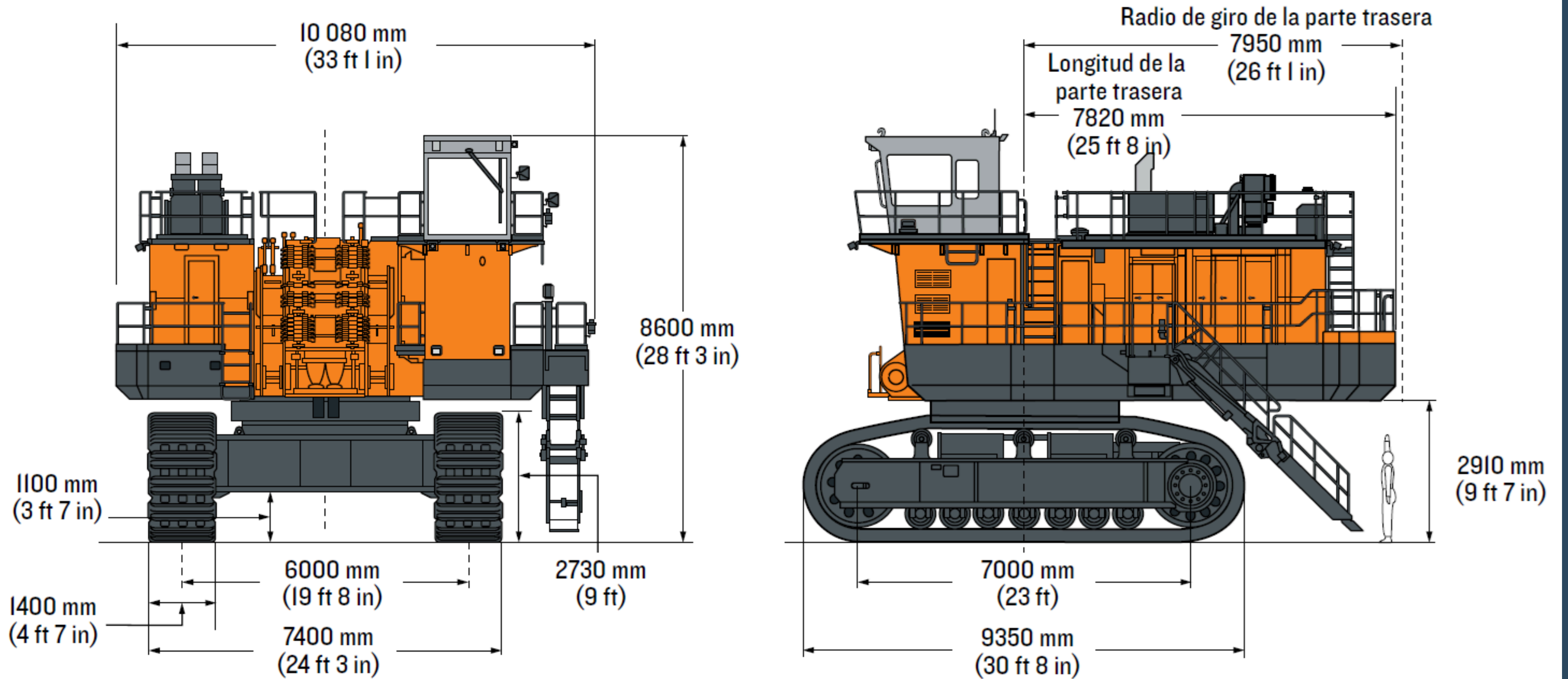




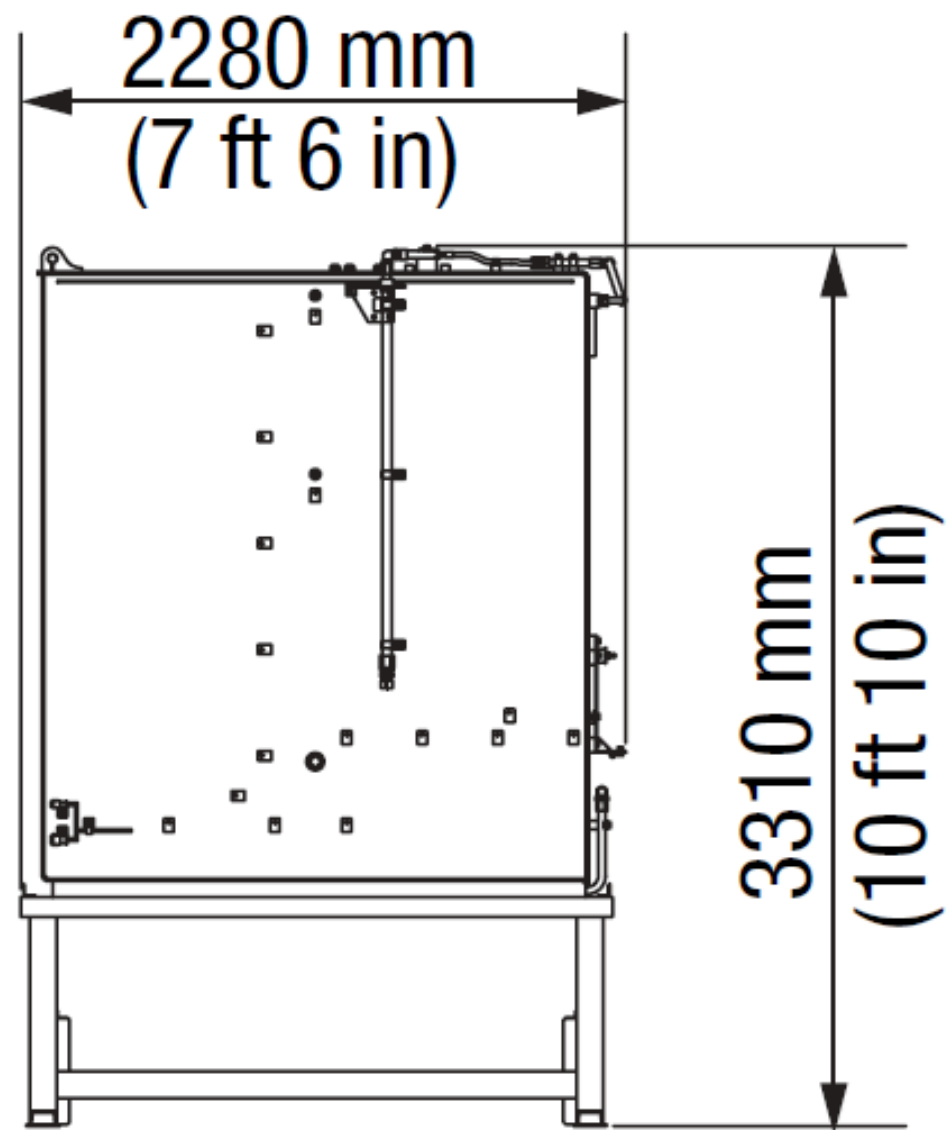
PESOS Y MEDIDAS DE COMPONENTES



TANQUE DE COMBUSTIBLE

Peso: 4120 kg (9083 lb)

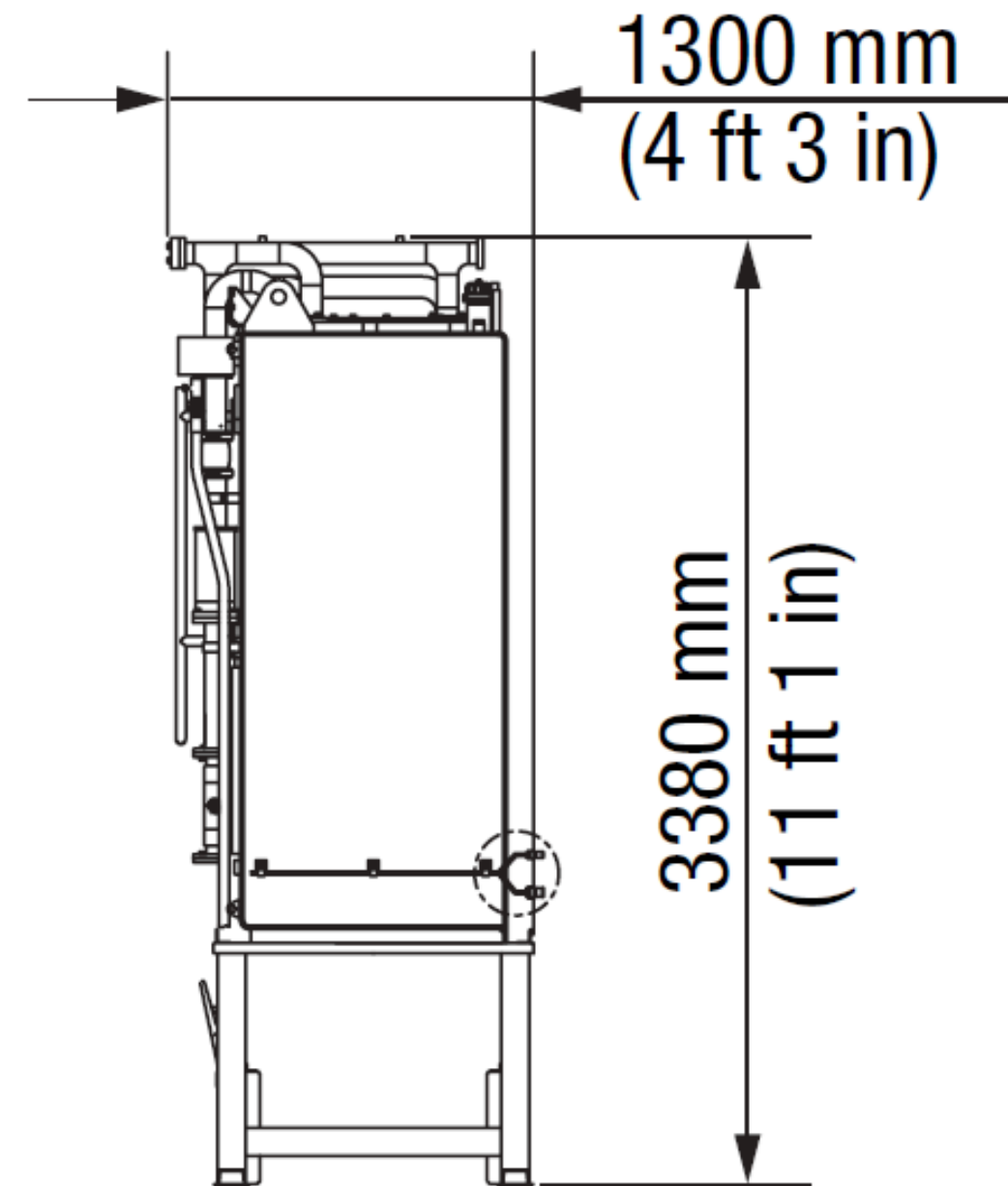
Ancho: 2400 mm (7 ft 11 in)



TANQUE DE ACEITE DEL SISTEMA HIDRÁULICO

Peso: 6730 kg (14 837 lb)

Ancho: 2310 mm (7 ft 7 in)

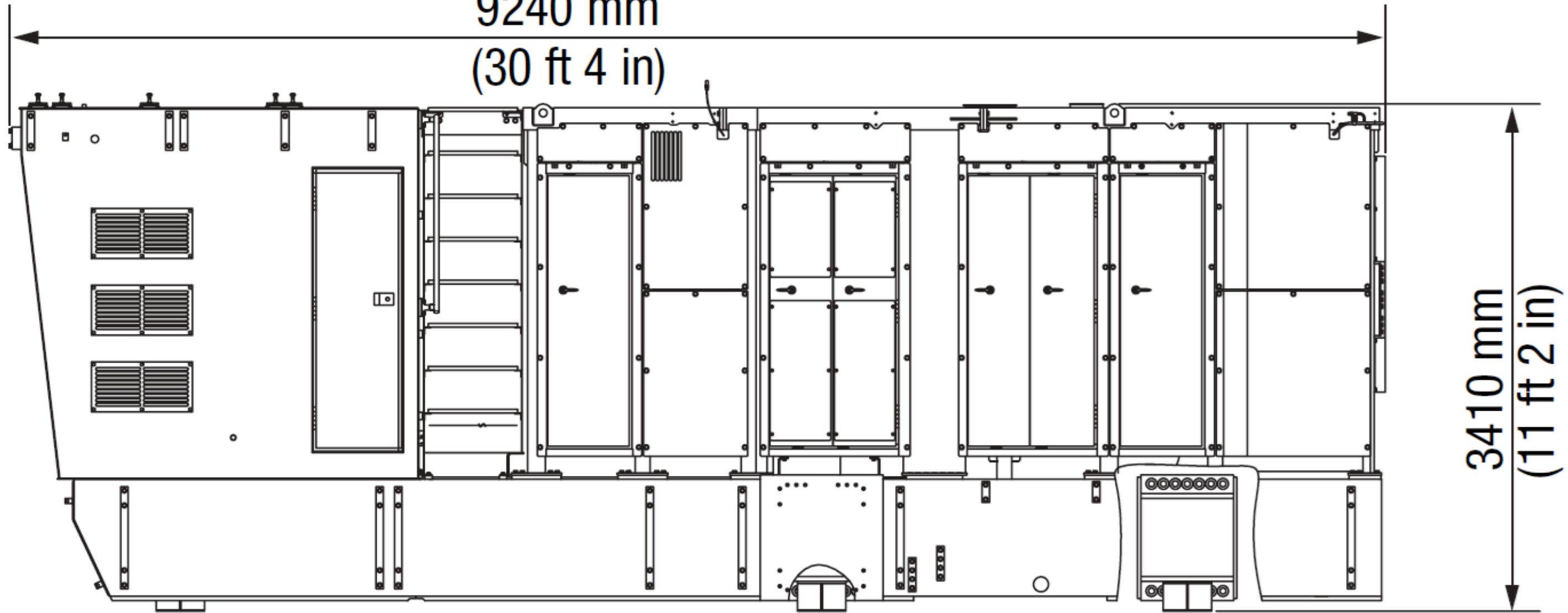


MOTOR (IZQUIERDO)

Peso: 26 500 kg (58 422 lb)

Ancho: 2600 mm (8 ft 6 in)

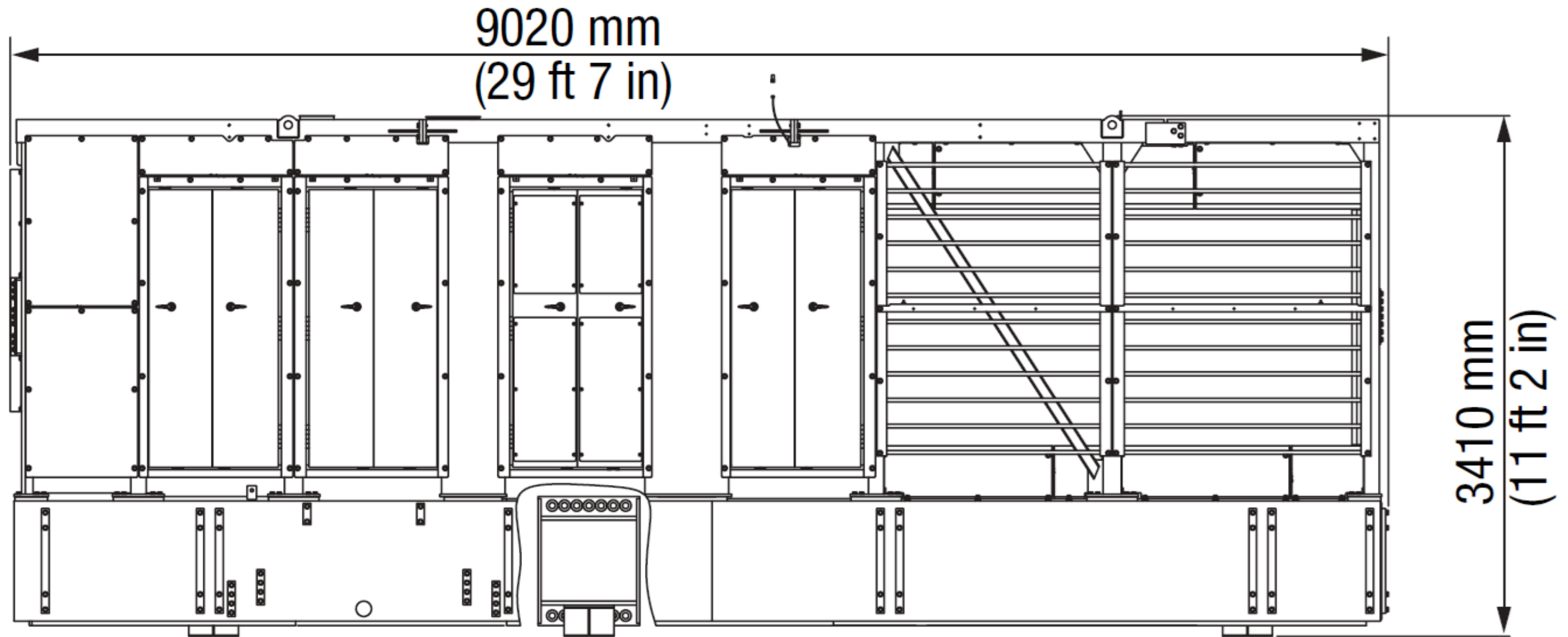
9240 mm
(30 ft 4 in)



MOTOR (DERECHO)

Peso: 27 300 kg (60 186 lb)

Ancho: 2400 mm (7 ft 11 in)

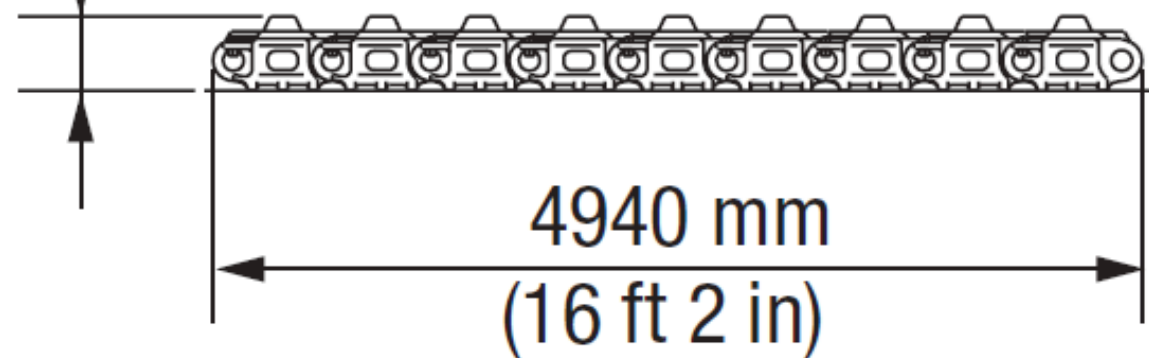


395 mm
(16 in)

ESLABONES DE ORUGA

Peso: 7160 kg (15 785 lb) x 2

Ancho: 1400 mm (4 ft 7 in)

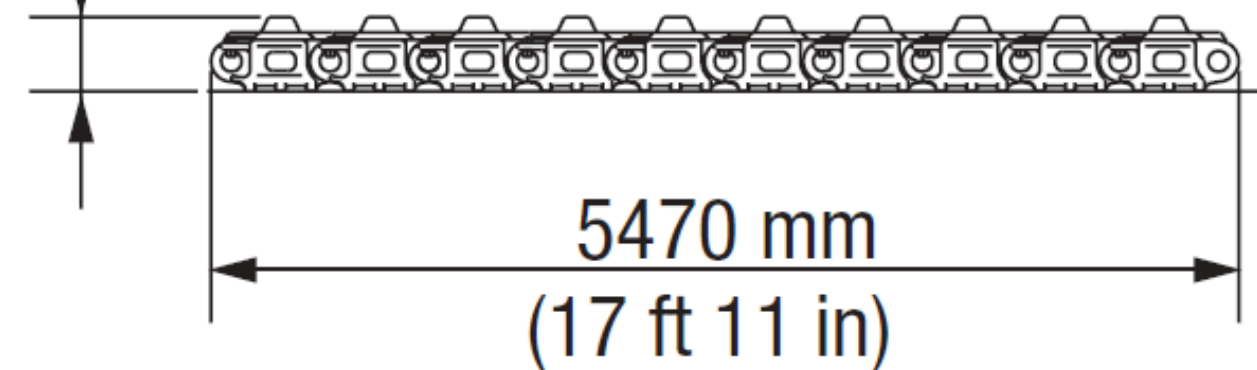


395 mm
(16 in)

ESLABONES DE ORUGA

Peso: 7950 kg (17 527 lb) x 6

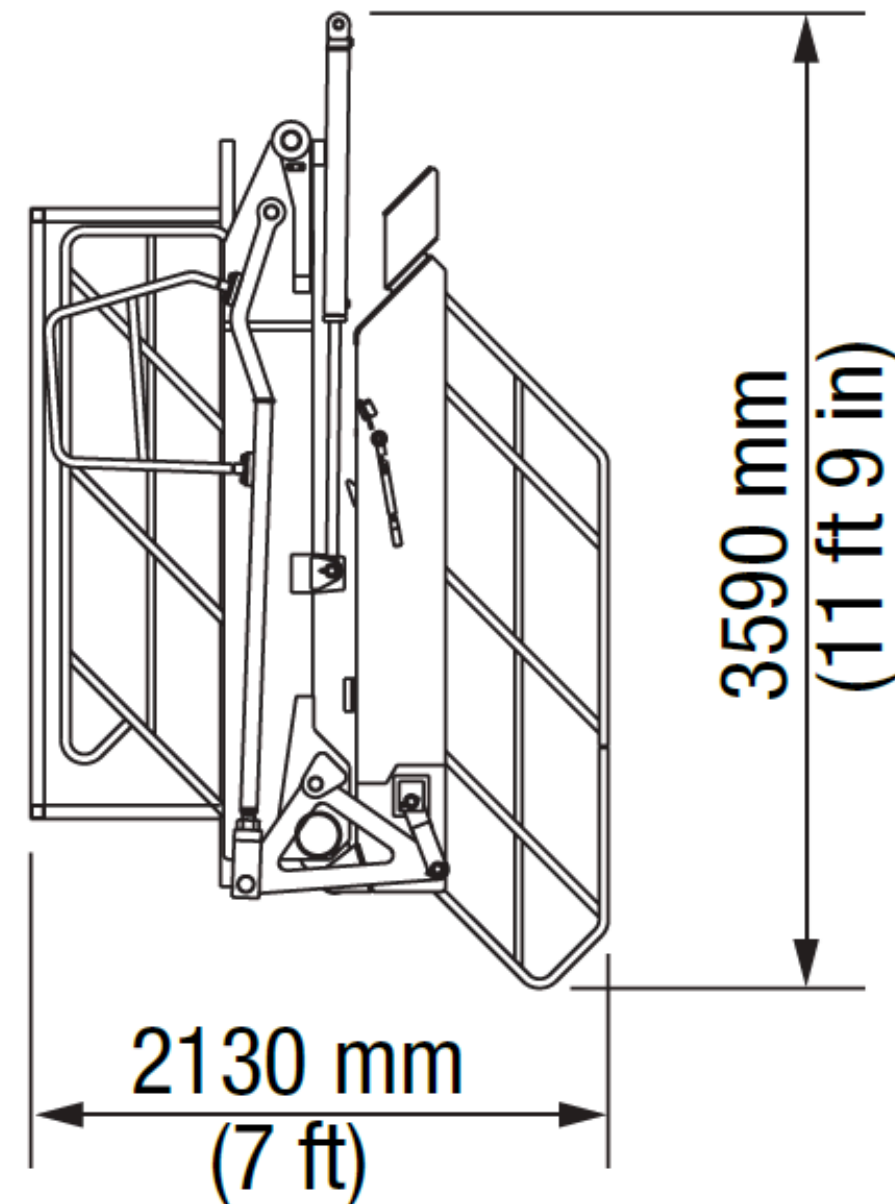
Ancho: 1400 mm (4 ft 7 in)



ESCALERAS PLEGABLES

Peso: 846 kg (1865 lb)

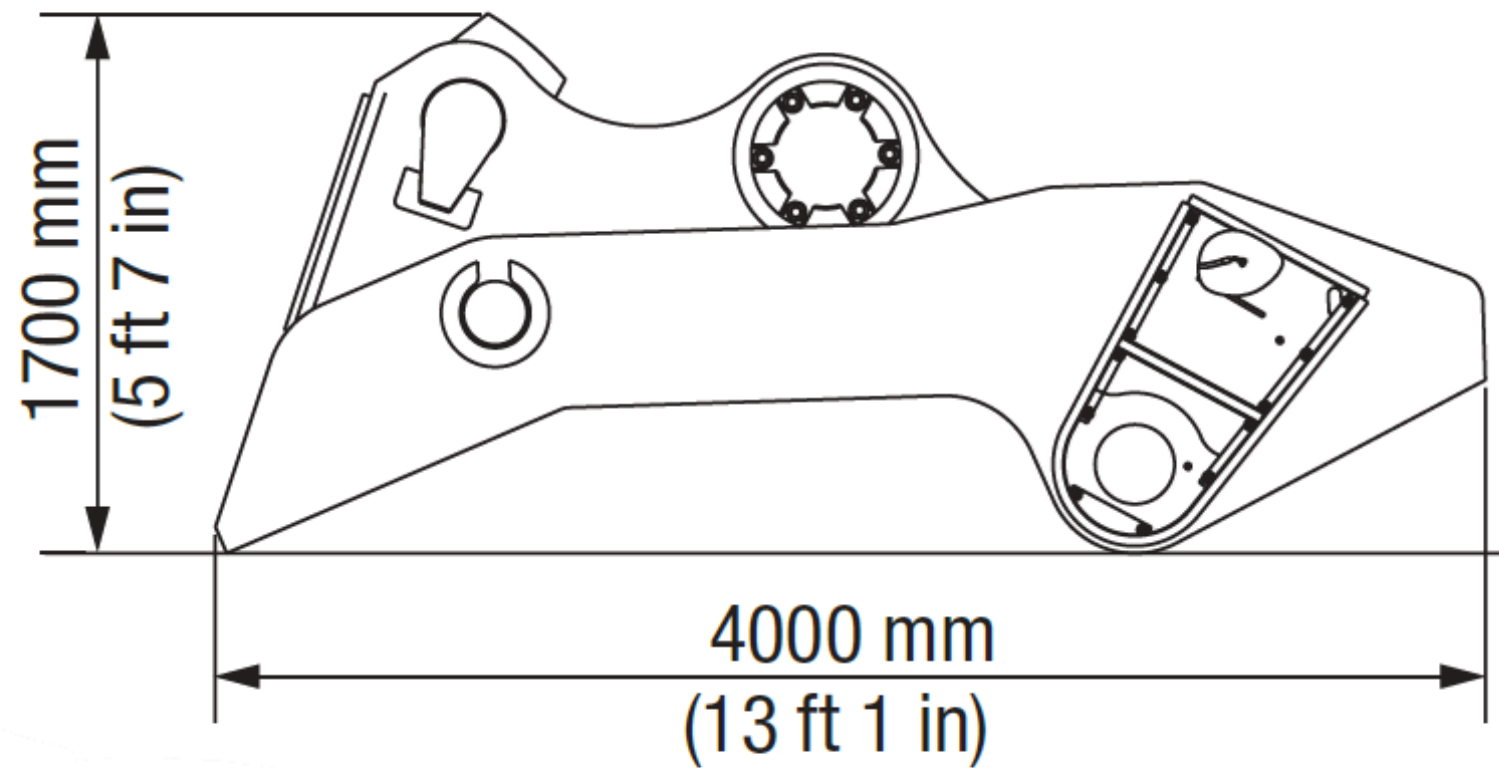
Ancho: 1100 mm (3 ft 7 in)



CONJUNTO DE CUCHARÓN POSTERIOR

Peso: 20 500 kg (45 195 lb)

Ancho: 4790 mm (15 ft 9 in)

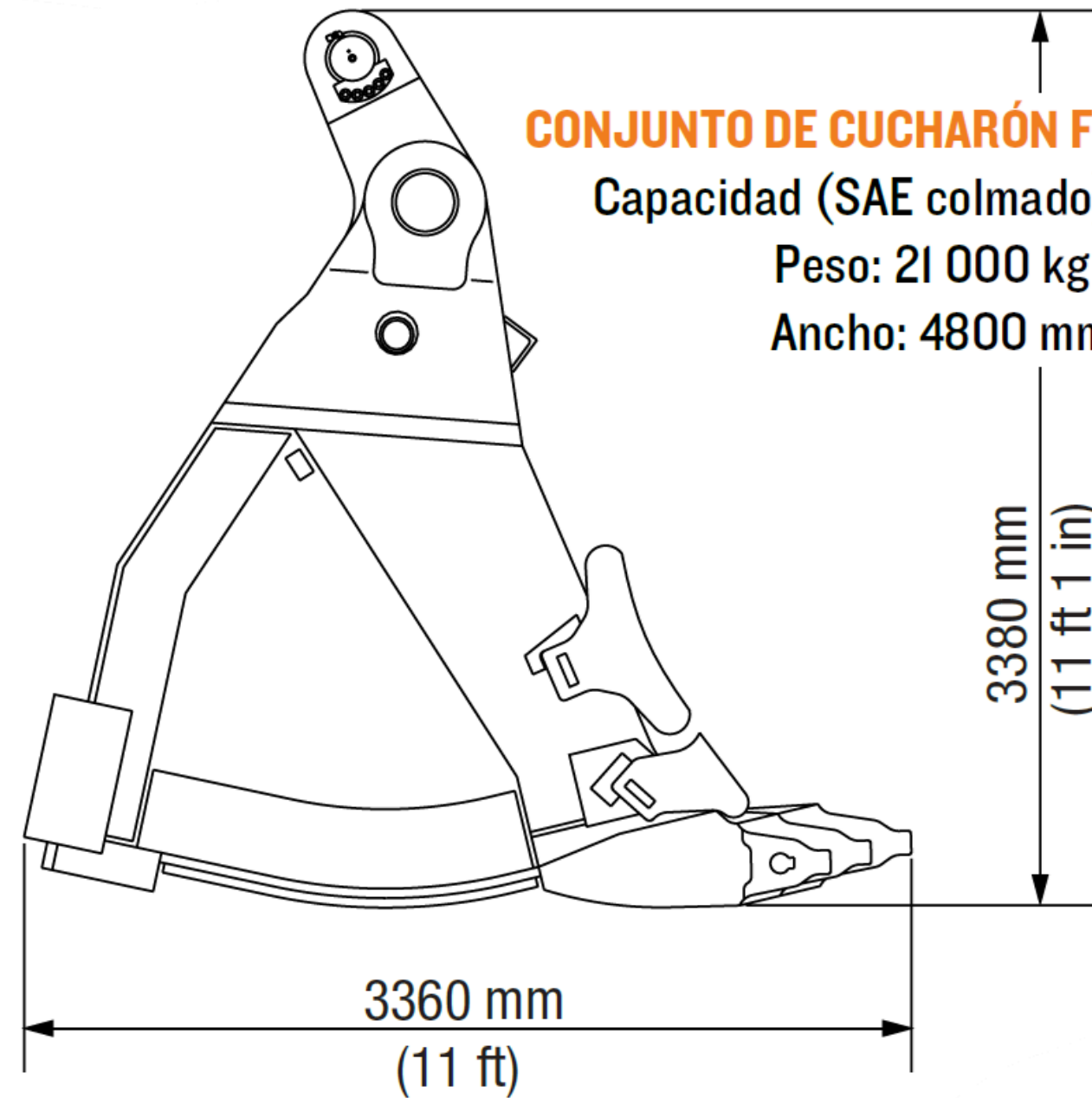


CONJUNTO DE CUCHARÓN FRONTAL CON REFUERZO

Capacidad (SAE colmado): 29,0 m³ (38,0 yd³)

Peso: 21 000 kg (46 297 lb)

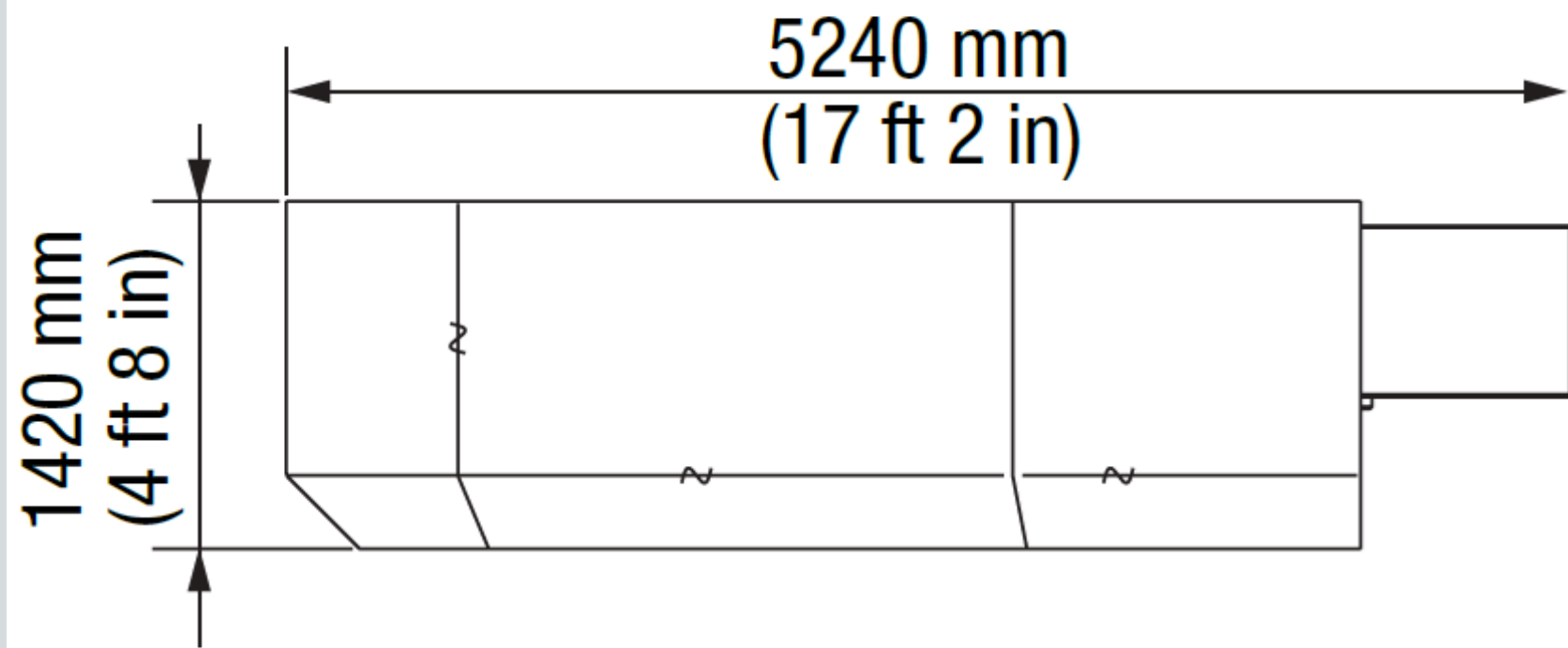
Ancho: 4800 mm (15 ft 9 in)



CONTRAPESO (IZQUIERDO)

Peso: 24 300 kg (53 572 lb)

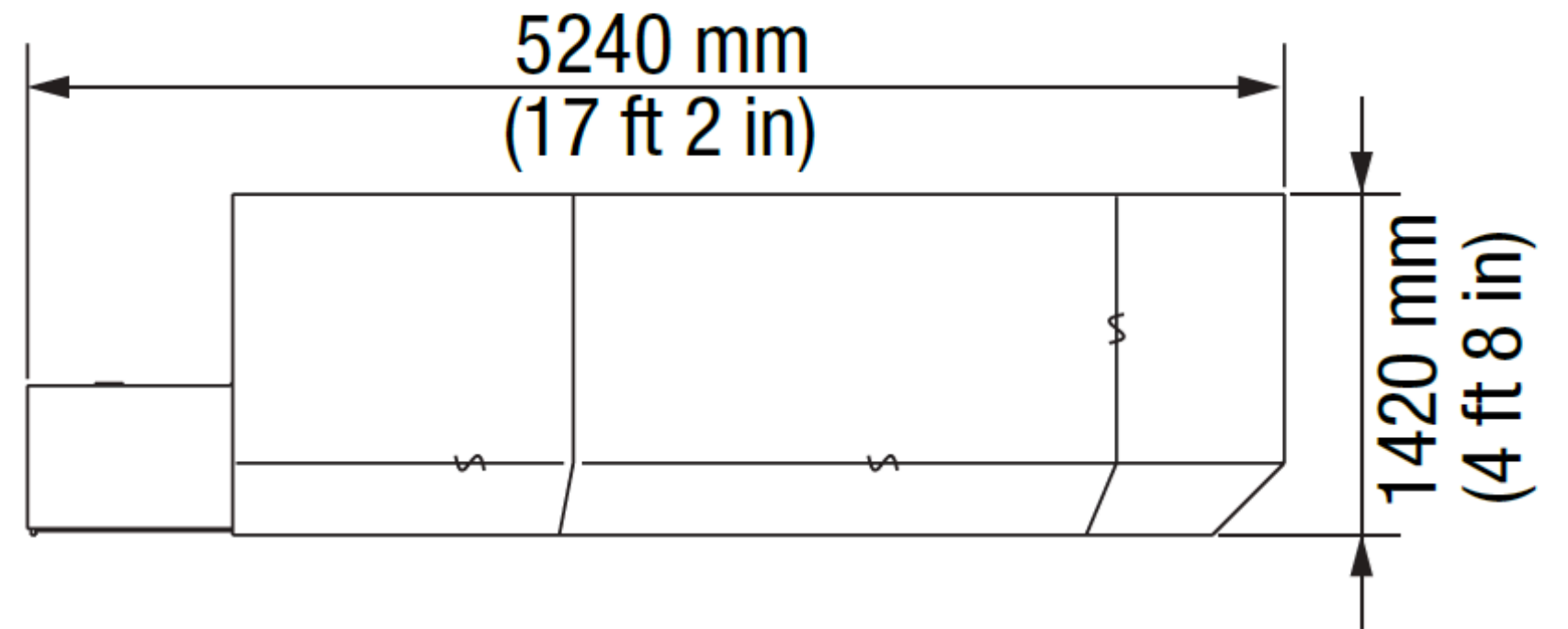
Ancho: 1540 mm (5 ft 1 in)



CONTRAPESO (DERECHO)

Peso: 23 900 kg (52 690 lb)

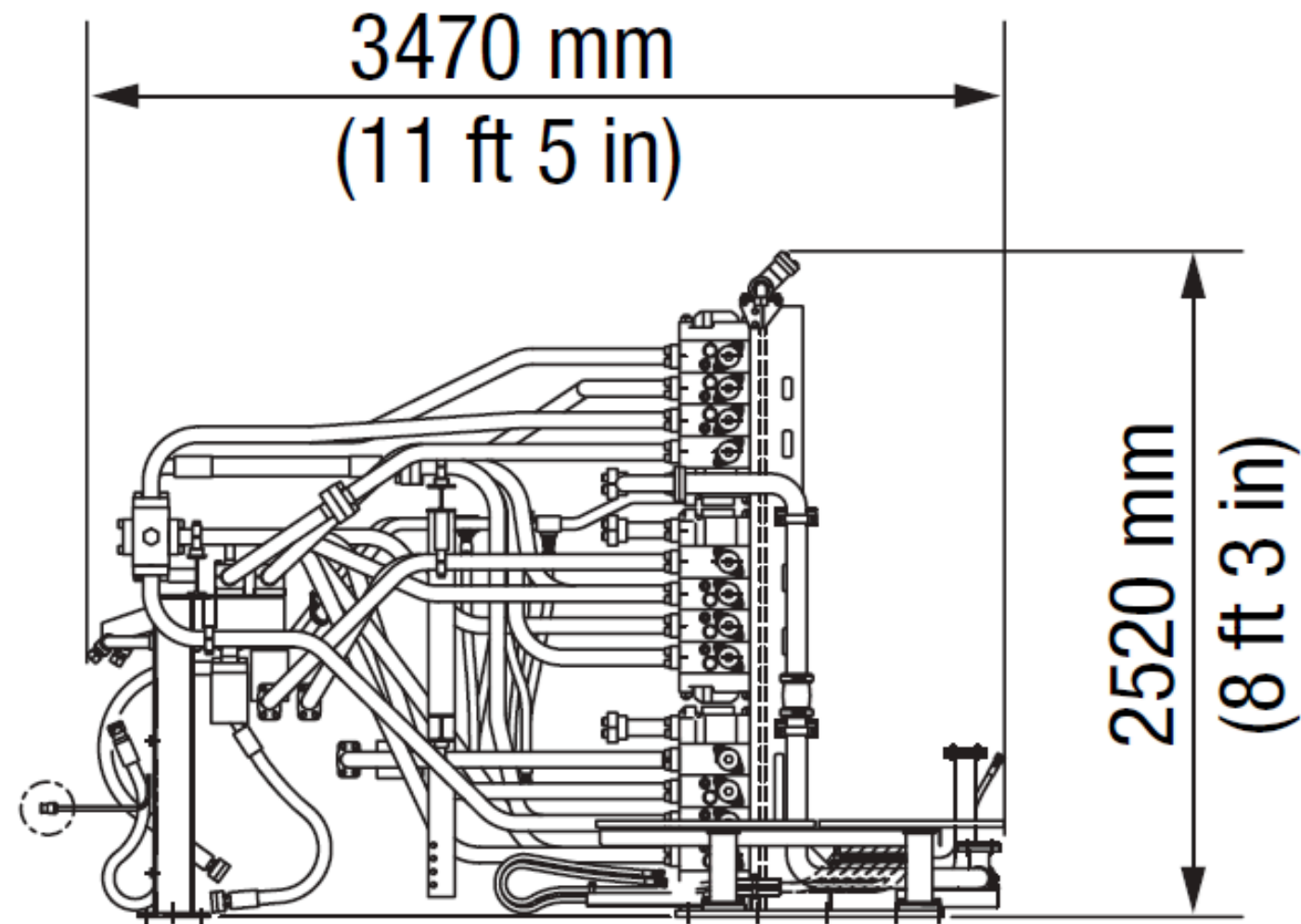
Ancho: 1540 mm (5 ft 1 in)



CONJUNTO DE VÁLVULA

Peso: 7540 kg (16 623 lb)

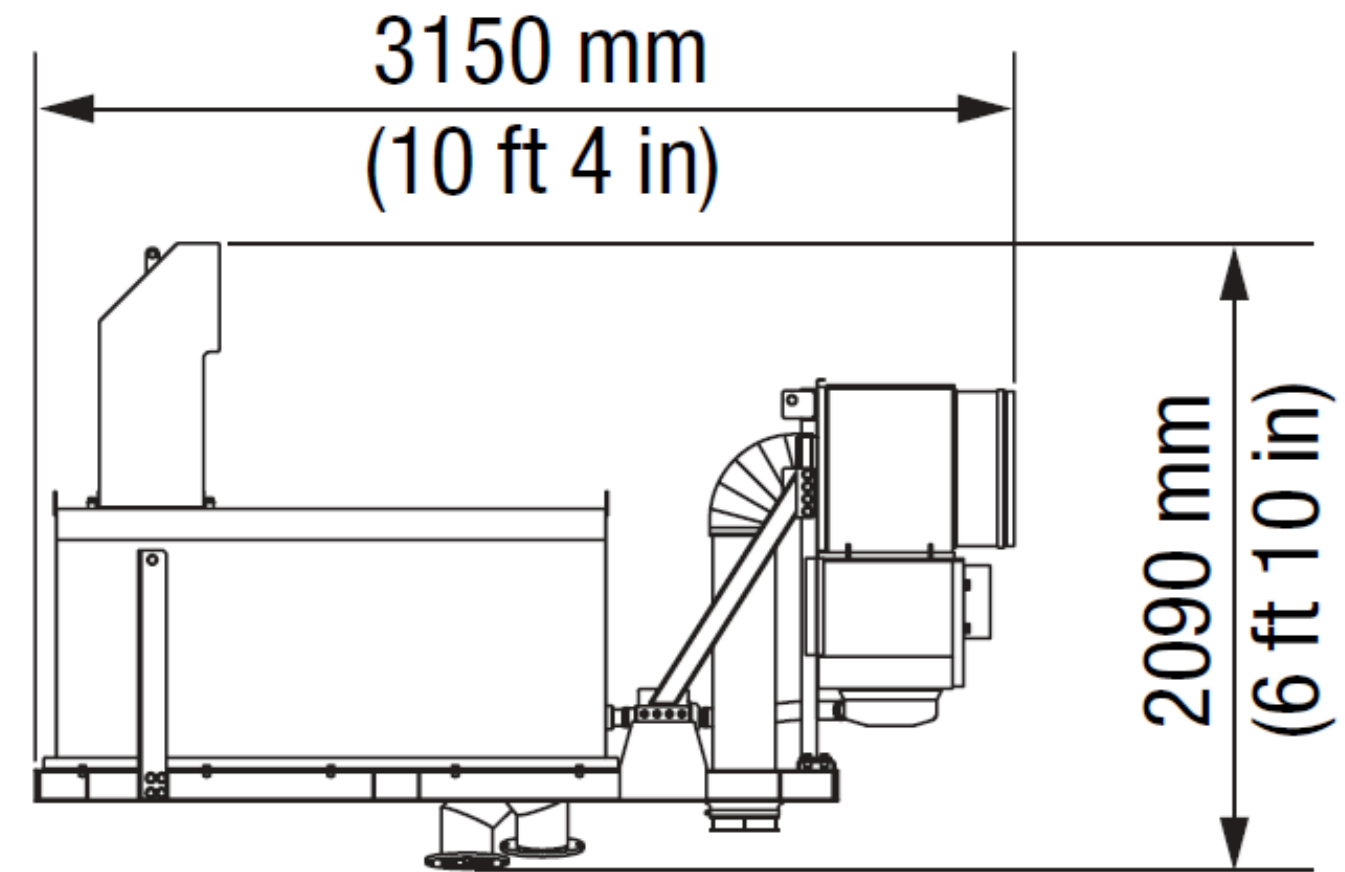
Ancho: 3090 mm (10 ft 2 in)



CONJUNTO DE SILENCIADORES Y PURIFICADORES DE AIRE

Peso: 1040 kg (2293 lb)

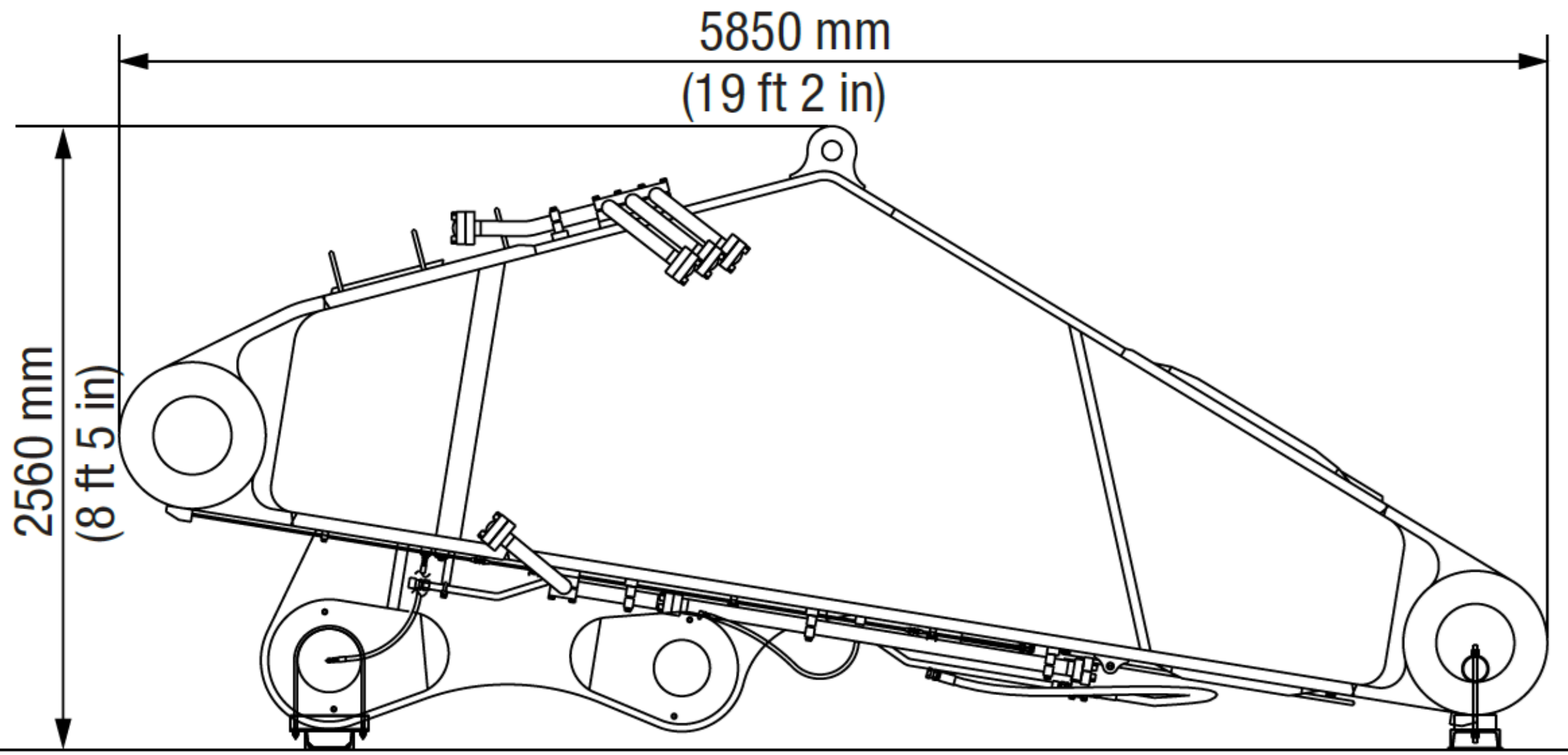
Ancho: 1350 mm (4 ft 5 in)

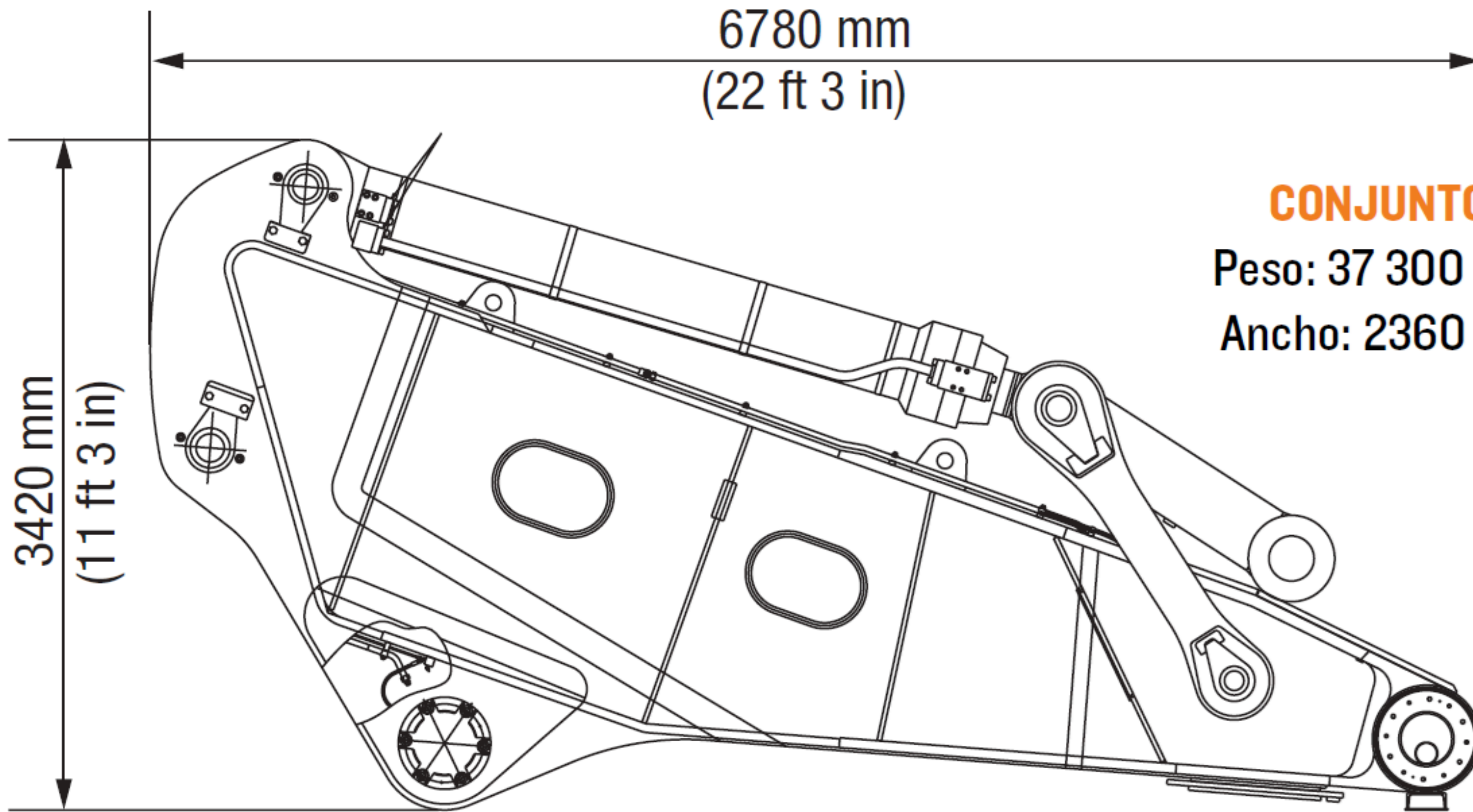


CONJUNTO DE BRAZO

Peso: 21 300 kg (46 958 lb)

Ancho: 3210 mm (10 ft 6 in)





CONJUNTO DE BRAZO

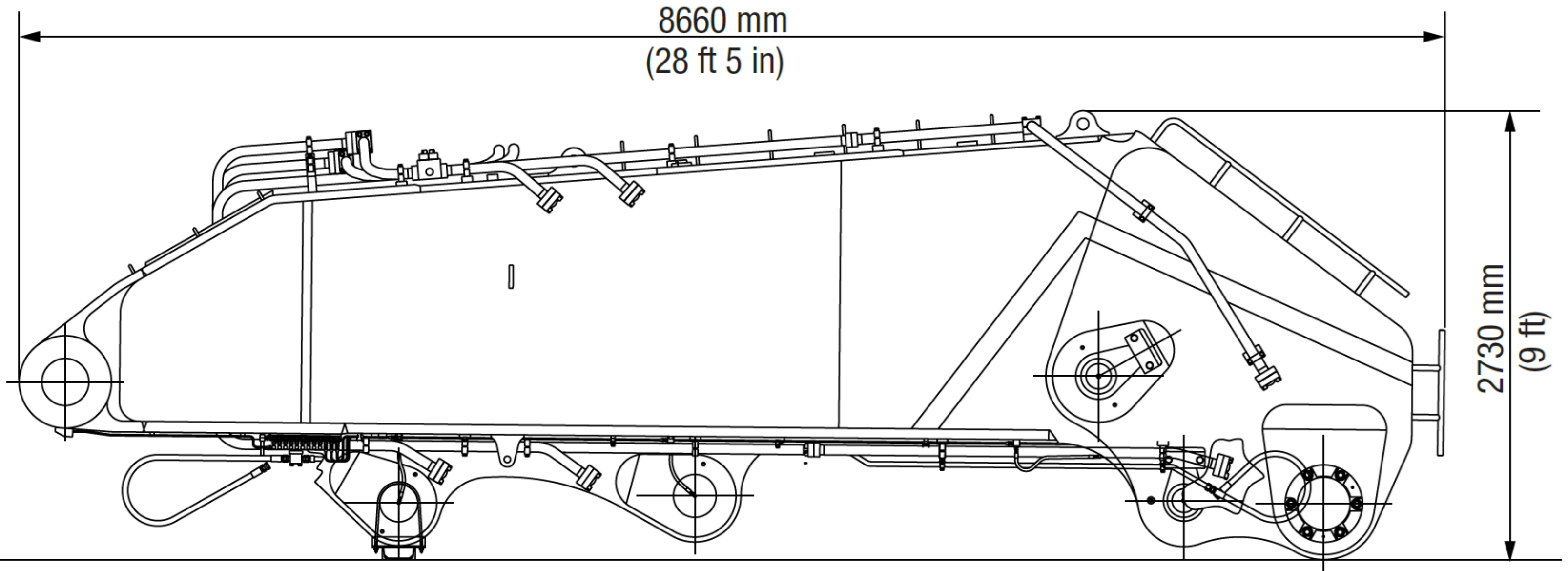
Peso: 37 300 kg (82 232 lb)

Ancho: 2360 mm (7 ft 9 in)

CONJUNTO DE AGUILÓN

Peso: 36 400 kg (80 248 lb)

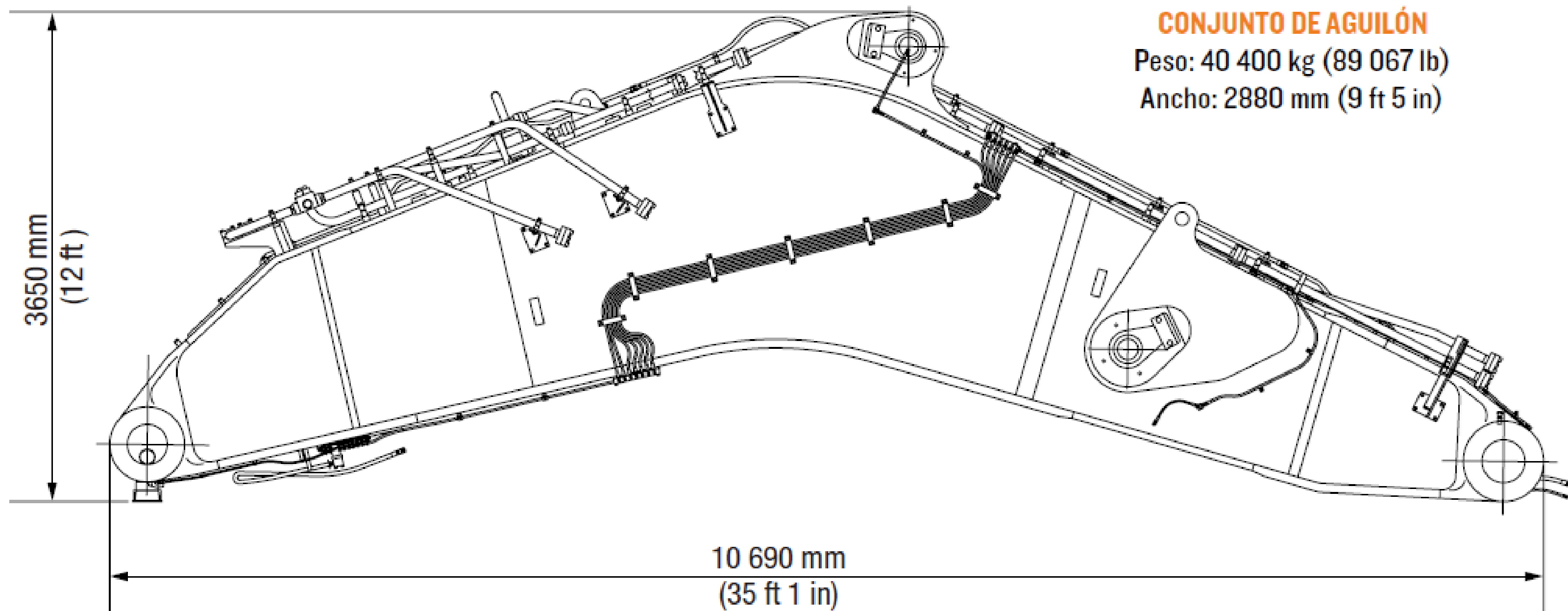
Ancho: 3210 mm (10 ft 6 in)



CONJUNTO DE AGUILÓN

Peso: 40 400 kg (89 067 lb)

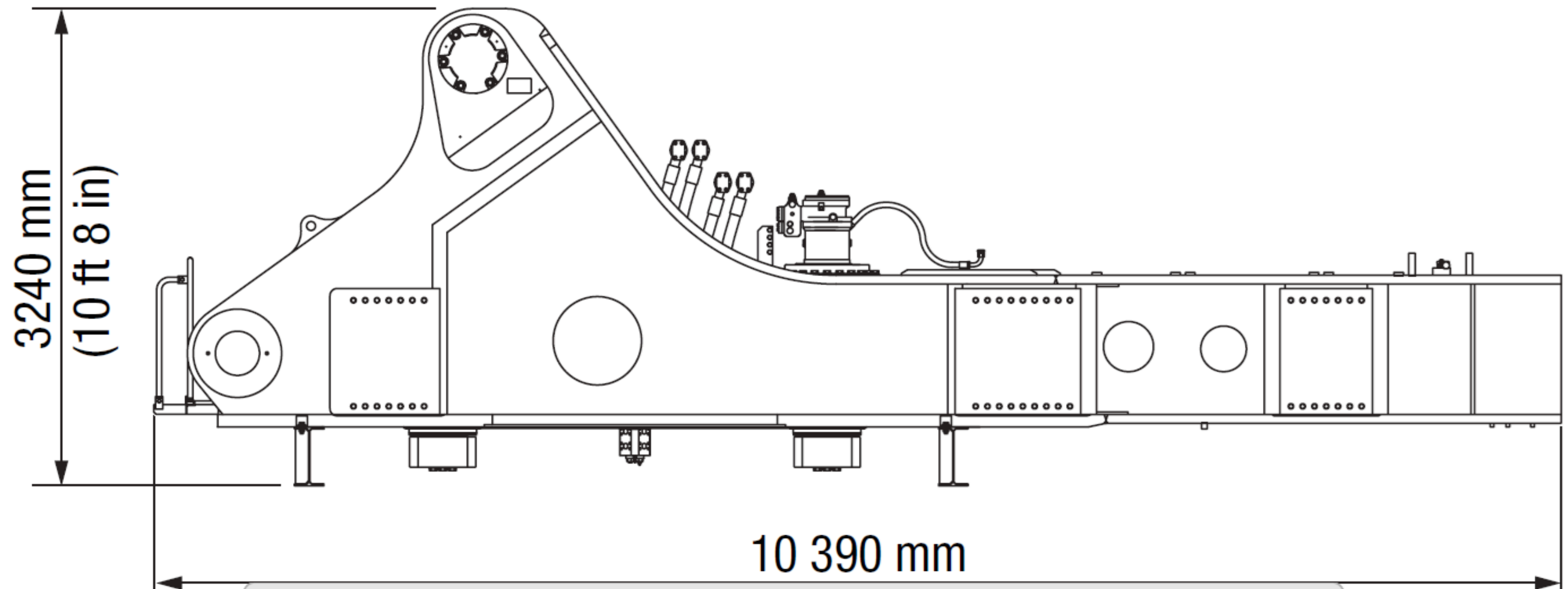
Ancho: 2880 mm (9 ft 5 in)



CONJUNTO DE BASTIDOR PRINCIPAL

Peso: 48 300 kg (106 483 lb)

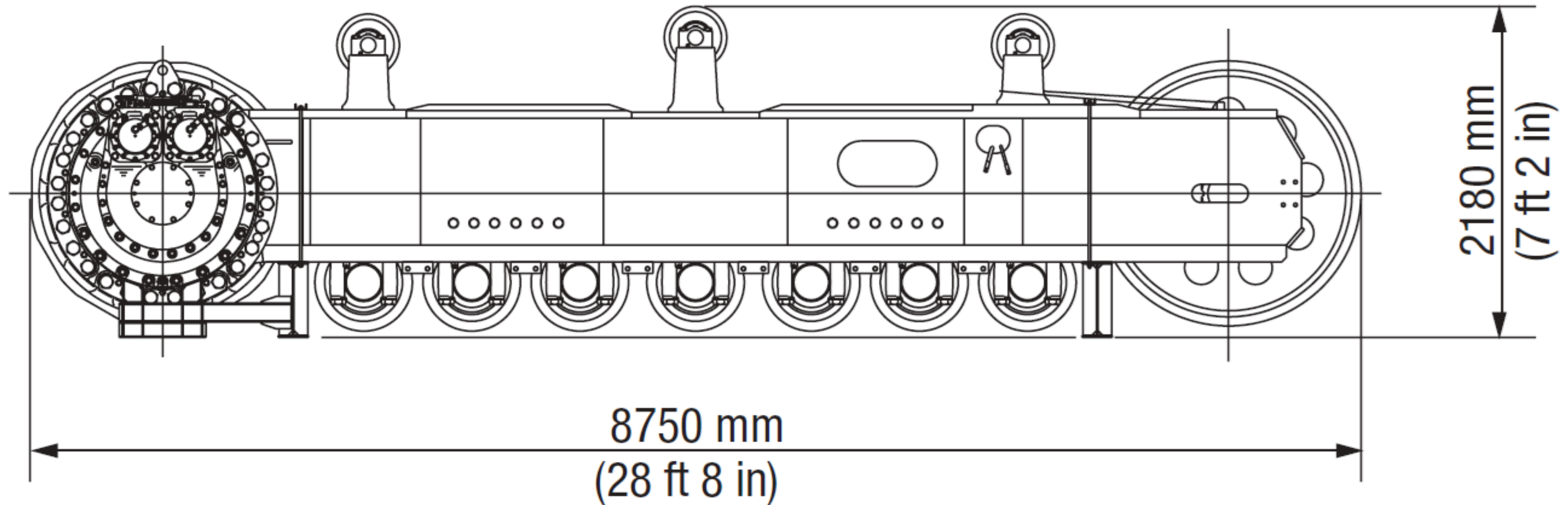
Ancho: 3500 mm (11 ft 6 in)



CONJUNTO DE BASTIDOR LATERAL DE LA ORUGA

Peso: 46 000 kg (101 413 lb) x 2

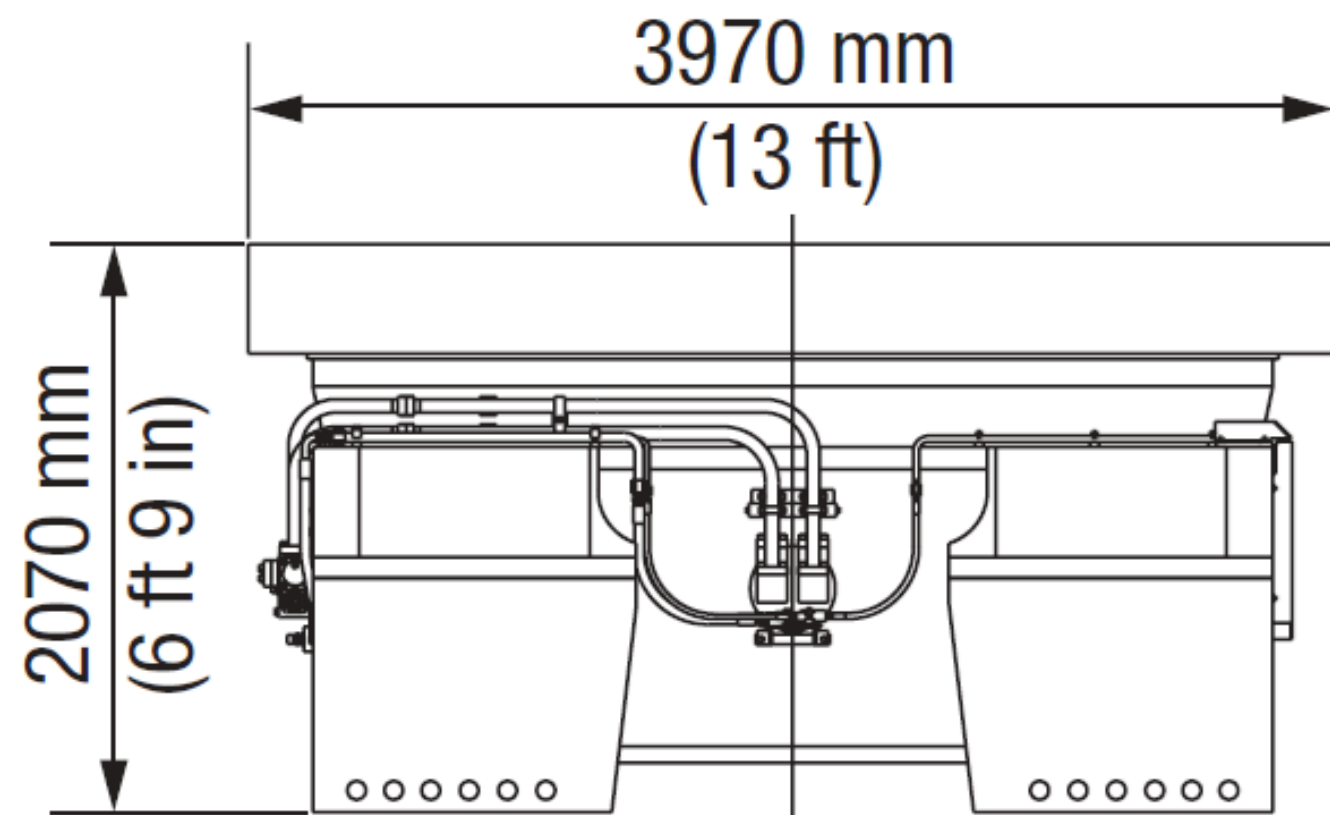
Ancho: 2680 mm (8 ft 10 in)



CONJUNTO DE BASTIDOR CENTRAL DE LA ORUGA

Peso: 48 500 kg (106 924 lb)

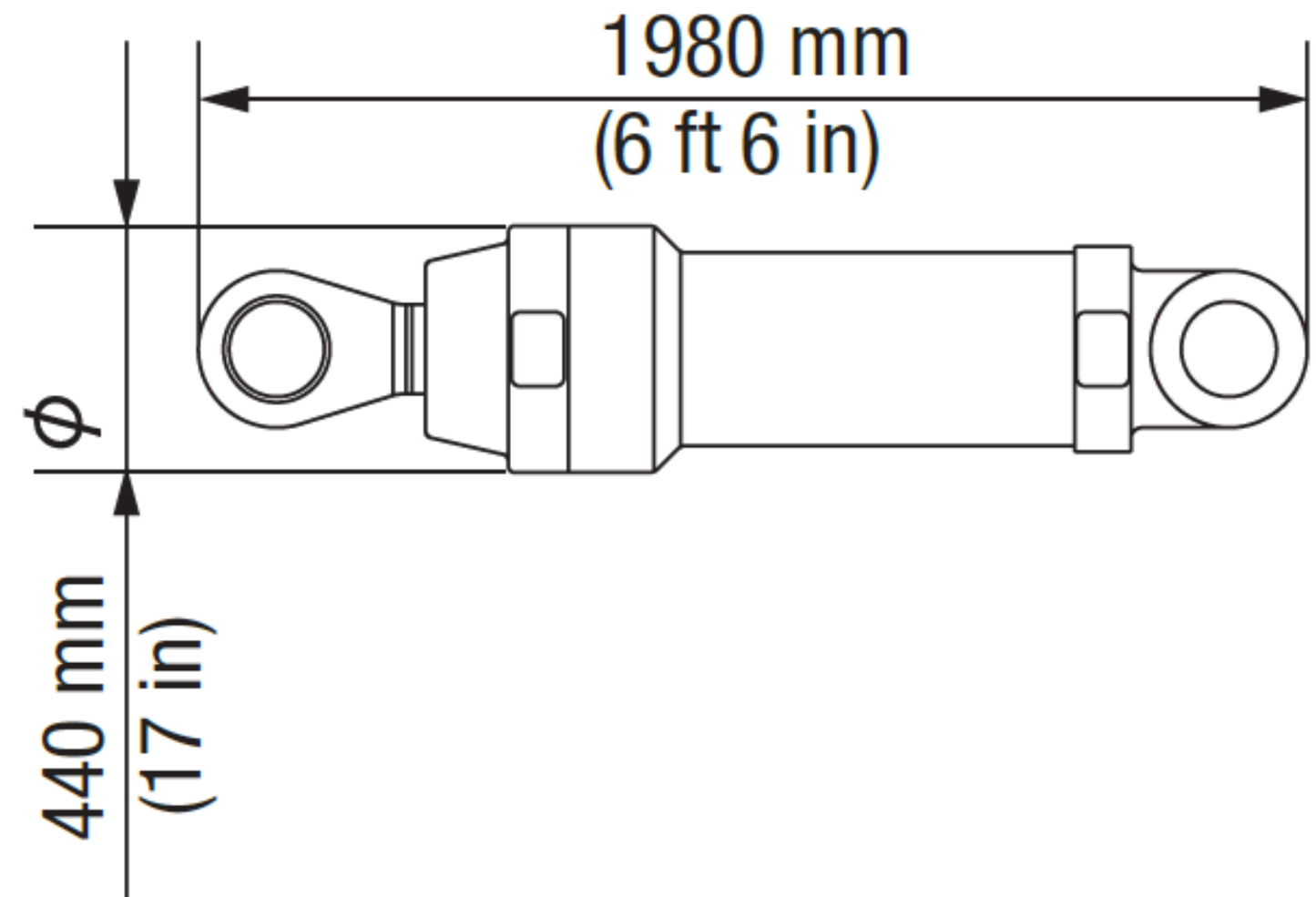
Ancho: 6120 mm (20 ft 1 in)



CILINDROS DE DESCARGA

Peso: 985 kg (2172 lb) x 2

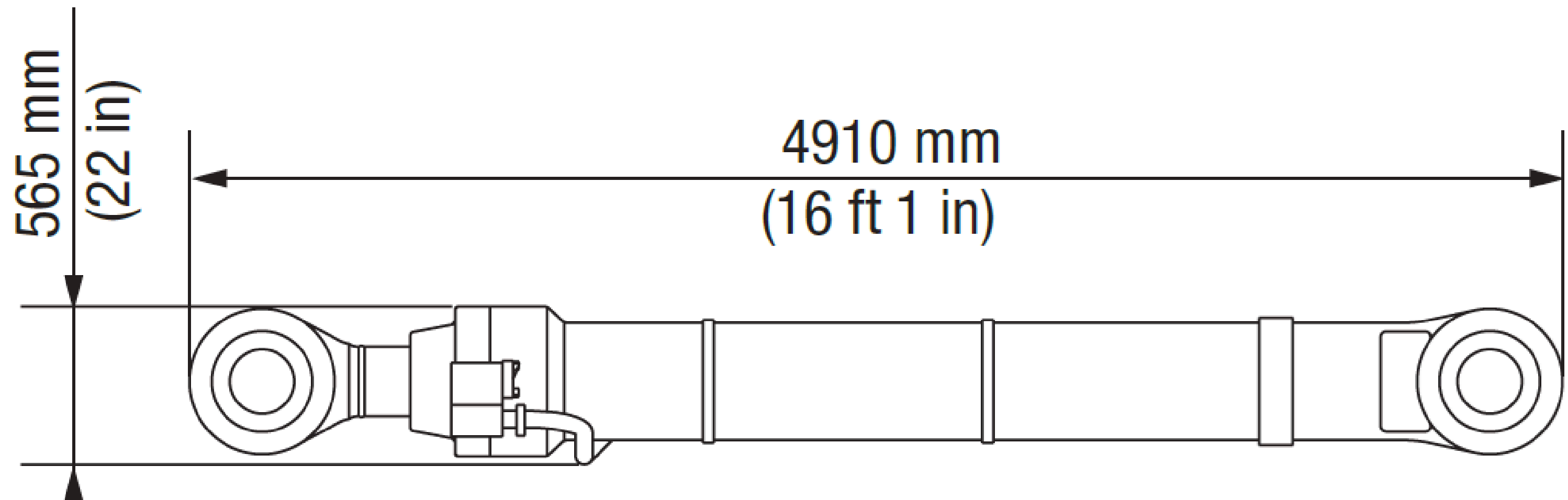
Ancho: 443 mm (17 in)



CILINDROS DEL CUCHARÓN

Peso: 4060 lb (8951 lb) x 2

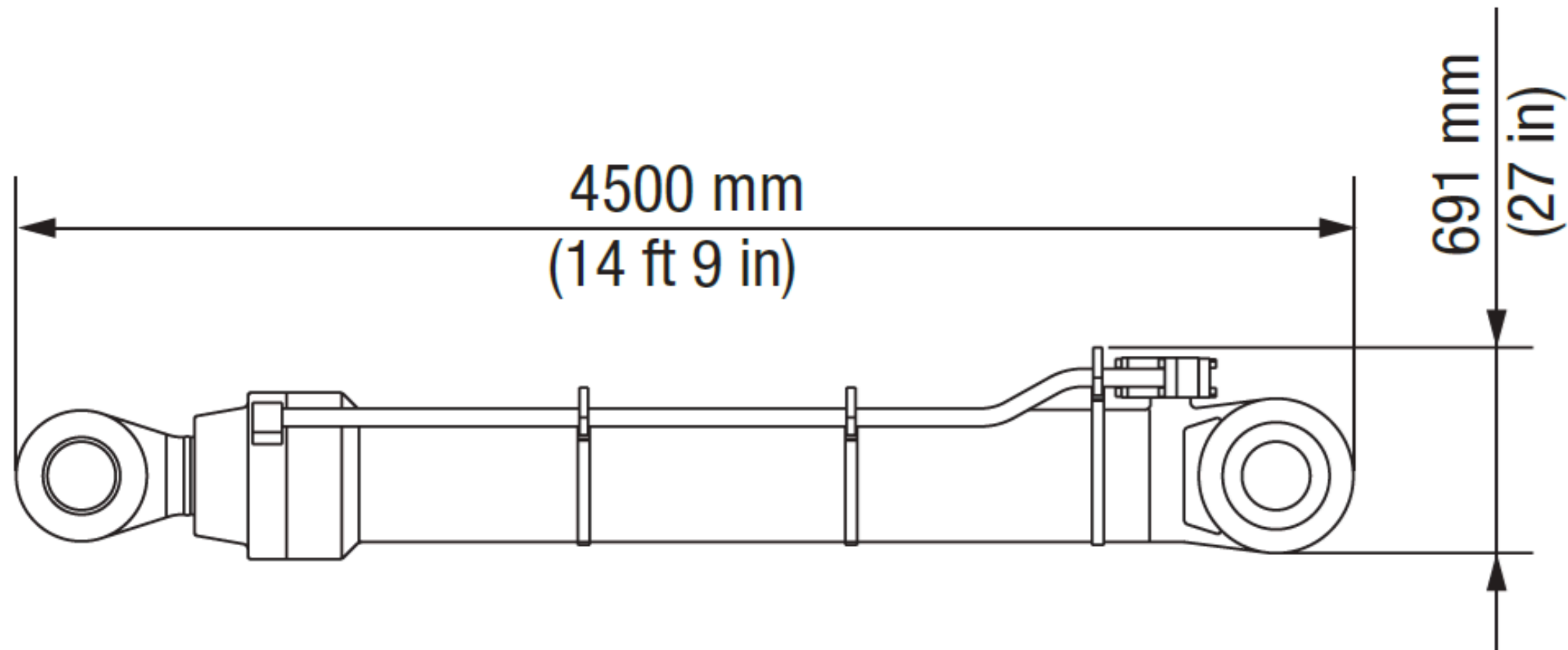
Ancho: 980 mm (3 ft 3 in)



CILINDRO DEL BRAZO

Peso: 4320 kg (9524 lb)

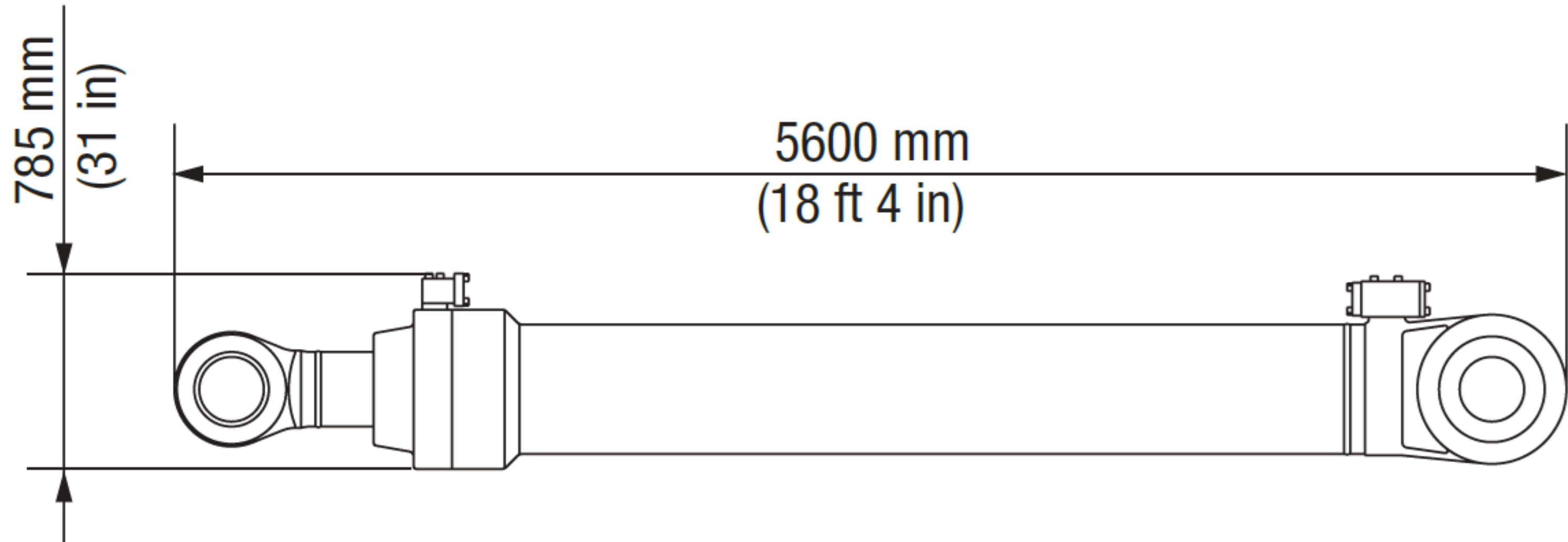
Ancho: 790 mm (31 in)



CILINDROS DEL AGUILÓN

Peso: 6600 kg (14 551 lb) x 2

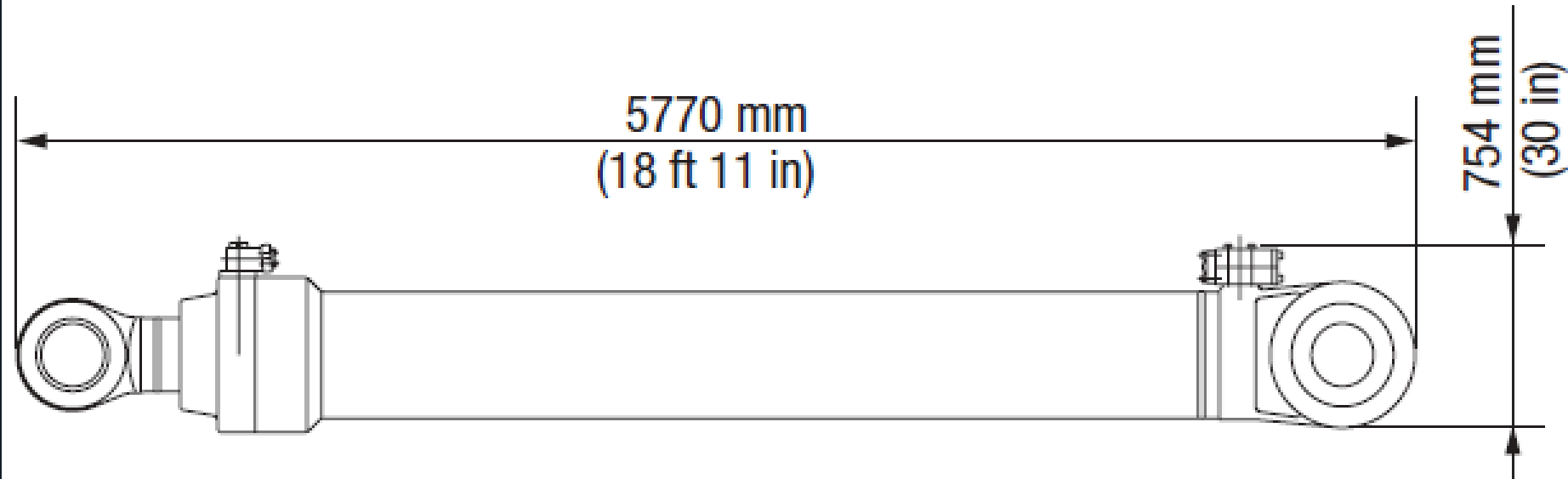
Ancho: 640 mm (25 in)



CILINDROS DEL AGUILÓN

Peso: 6880 kg (15 168 lb) x 2

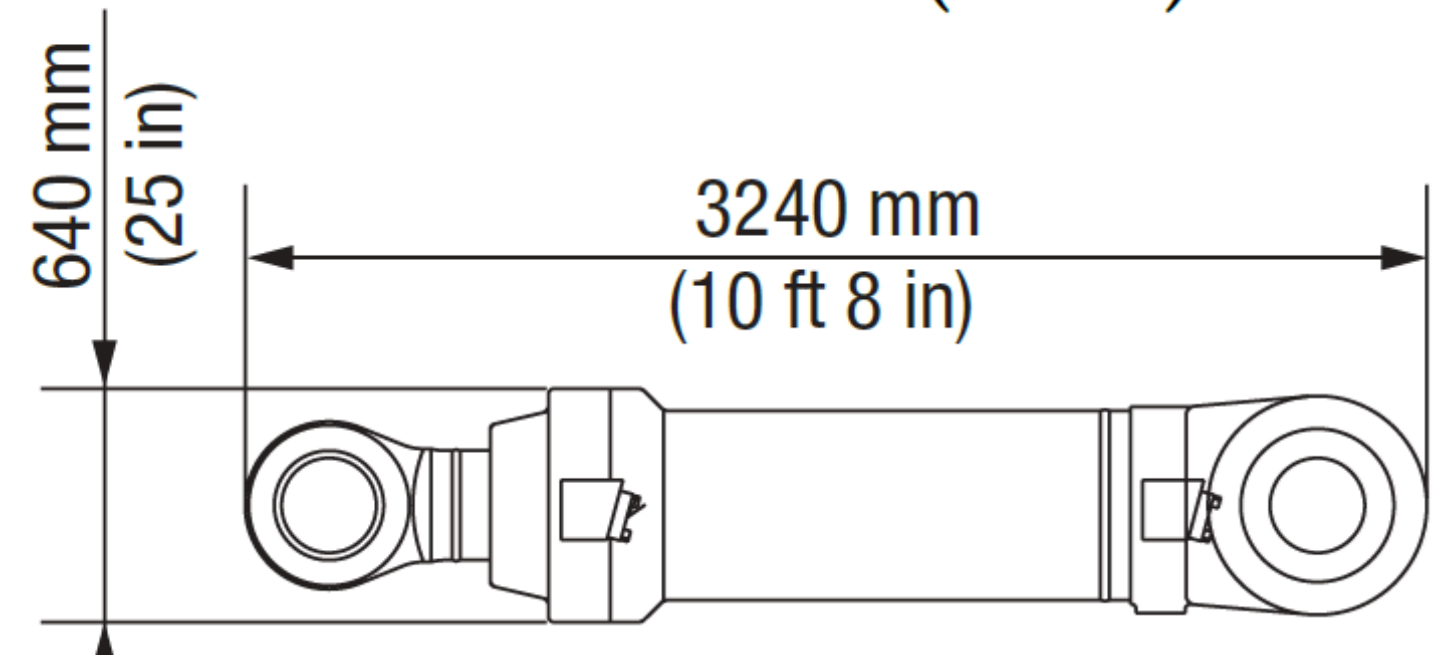
Ancho: 640 mm (25 in)



CILINDRO NIVELADOR

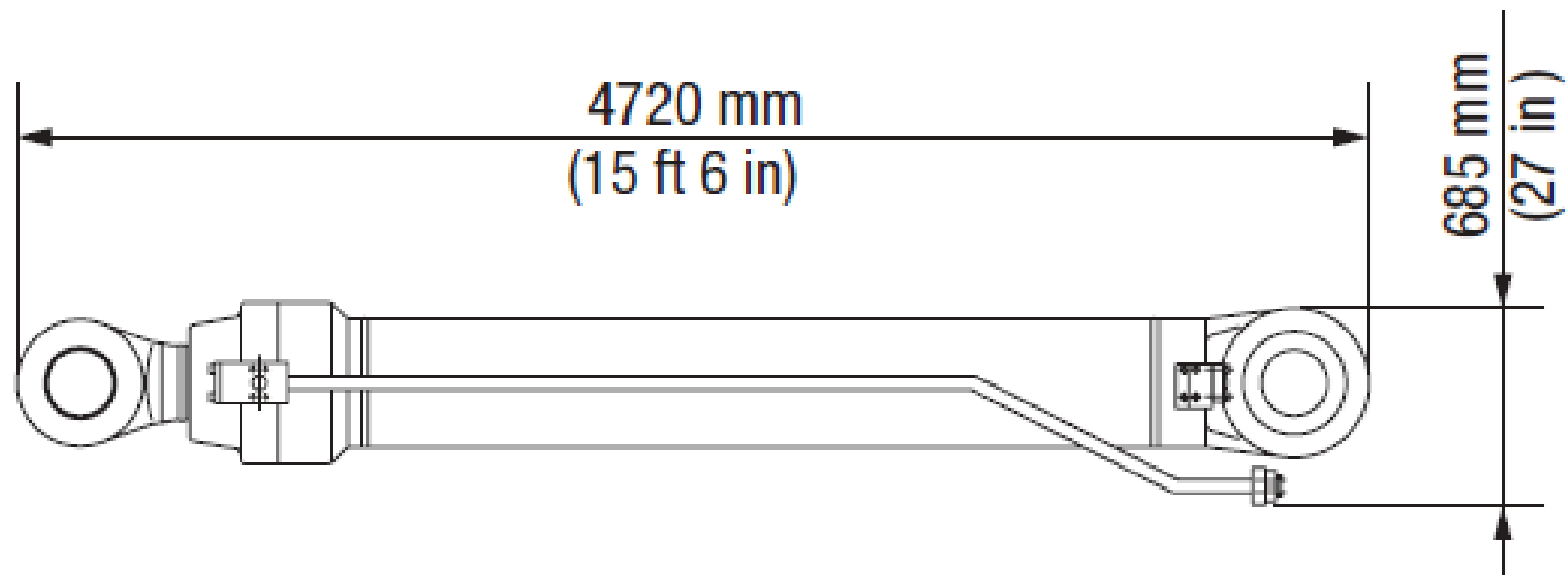
Peso: 3840 kg (8466 lb)

Ancho: 1050 mm (3 ft 5 in)



CILINDROS DEL BRAZO

Peso: 4690 kg (10 340 lb) x 2
Ancho: 865 mm (34 in)



CABINA

Peso: 1800 kg (3968 lb)
Ancho: 1880 mm (6 ft 2 in)

